

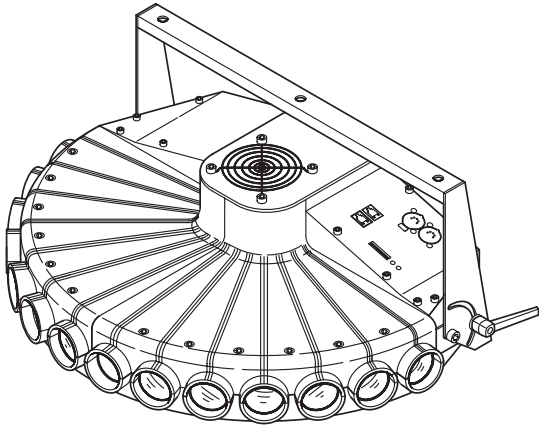
**I** MANUALE DI ISTRUZIONI

**GB** INSTRUCTION MANUAL

**F** MANUEL D'INSTRUCTIONS

**D** BEDIENUNGSANLEITUNG

**E** MANUAL DE INSTRUCCIONES



	<b>I</b> INDICE	<b>GB</b> INDEX	
	<b>F</b> SOMMAIRE	<b>D</b> INHALT	<b>E</b> INDICE
Page	Contenuto - Contents - Contenu - Inhalt - Contenido		
2	Informazioni di sicurezza - Safety information Informations de sécurité - Informationen über Sicherheit - Información de seguridad		
4	Disimballo e predisposizione - Unpacking and preparation Déballage et préparation - Auspacken und Vorbereiten - Desembalaje y preparación		
5	Installazione e messa in funzione - Installation and start-up Installation et mise en fonction - Installation und Inbetriebnahme - Instalación y puesta en función		
8	Funzioni canali - Channel functions - Fonctions canaux Funktionen der Kanäle - Funciones de los canales		
8	Diagrammi fotometrici - Photometric diagrams - Diagrammes photométriques Fotometrische diagramme - Diagramas fotométricos		
9	Manutenzione - Maintenance - Entretien - Wartung - Mantenimiento		
10	Dati Tecnici - Technical data - Données techniques - Technische Daten - Datos técnicos		
12	Causa e soluzione dei problemi - Cause and solution of problems - Cause et solution des problèmes Ursachen und Abhilfe bei Betriebsstörungen - Causas y soluciones de problemas		

*Complimenti per aver scelto un prodotto Clay Paky! La ringraziamo per la preferenza e La informiamo che anche questo prodotto, come tutti gli altri della ricca gamma Clay Paky, è stato progettato e realizzato nel segno della qualità, per garantirLe sempre l'eccellenza delle prestazioni e rispondere meglio alle Sue aspettative ed esigenze.*

**I** Leggere attentamente in tutte le sue parti il presente manuale d'istruzioni e conservarlo accuratamente per riferimenti futuri. La conoscenza delle informazioni ed il rispetto delle prescrizioni contenute in questa pubblicazione sono essenziali per garantire la correttezza e la sicurezza delle operazioni di installazione, uso e manutenzione dell'apparecchio.

CLAY PAKY S.p.A. declina ogni responsabilità per danni all'apparecchio o ad altre cose o persone, derivanti da installazione, uso e manutenzione effettuate non in conformità con quanto riportato sul presente manuale di istruzioni, che deve sempre accompagnare l'apparecchio.

CLAY PAKY S.p.A. si riserva la facoltà di modificare, in qualunque momento e senza preavviso, le caratteristiche menzionate nel presente manuale di istruzioni.

*Congratulations on choosing a Clay Paky product! We thank you for your custom. Please note that this product, as all the others in the rich Clay Paky range, has been designed and made with total quality to ensure excellent performance and best meet your expectations and requirements.*

**GB** Carefully read this instruction manual in its entirety and keep it safe for future reference. It is essential to know the information and comply with the instructions given in this manual to ensure the fitting is installed, used and serviced correctly and safely.

CLAY PAKY S.p.A. disclaims all liability for damage to the fitting or to other property or persons deriving from installation, use and maintenance that have not been carried out in conformity with this instruction manual, which must always accompany the fitting.

CLAY PAKY S.p.A. reserves the right to modify the characteristics stated in this instruction manual at any time and without prior notice.

*Félicitations, vous venez de choisir un produit Clay Paky! Nous vous remercions de votre préférence et vous informons que comme tous les autres produits de la vaste gamme Clay Paky, ce produit a lui aussi été conçu et réalisé sous le signe de la qualité, afin de vous garantir en toutes occasions l'excellence des performances, et d'apporter une réponse plus précise à vos attentes et exigences.*

**F** Lire attentivement et entièrement le présent manuel d'instructions, et le conserver soigneusement pour toutes références futures. La connaissance des informations et le respect des prescriptions contenues dans la présente publication sont essentiels afin de garantir la correction et la sécurité des opérations d'installation, d'utilisation et d'entretien de l'appareil.

CLAY PAKY S.p.A. décline toute responsabilité en cas de dommages causés à l'appareil, à des personnes ou à des choses par une installation, une utilisation ou un entretien n'ayant pas été réalisés conformément aux indications fournies dans le présent manuel d'instructions, qui doit toujours accompagner l'appareil.

CLAY PAKY S.p.A. se réserve la faculté de modifier, à tout moment et sans préavis, les caractéristiques mentionnées dans le présent manuel d'instructions.

*Kompliment für Ihre Wahl eines Produkts von Clay Paky! Wir danken Ihnen für das entgegengebrachte Vertrauen und möchten Sie daran erinnern, dass bei der Herstellung auch dieses Produkts - wie bei allen Produkten des großen Sortiments von Clay Paky - auf erste Qualität Wert gelegt wurde, um Ihnen immer hervorragende Leistungen garantieren, und Ihre Erwartungen und Anforderungen stets bestens erfüllen zu können.*

**D** Lesen Sie diese Bedienungsanleitung bitte vollständig durch und bewahren Sie sie für späteres Nachschlagen sorgfältig auf. Die Kenntnis der darin enthaltenen Informationen und die strikte Befolgung der Anweisungen ist die Voraussetzung für eine korrekte und sichere Installation, Benutzung und Wartung des Geräts.

Die Firma CLAY PAKY S.p.A. lehnt jede Haftung für Schäden an dem Gerät bzw. sonstige Sach- und Personenschäden ab, die durch eine nicht mit den Anweisungen dieser Bedienungsanleitung konforme Installation, Benutzung und Wartung verursacht werden. Die Bedienungsanleitung muss immer bei dem Gerät bleiben.

Die Firma CLAY PAKY S.p.A. behält sich das Recht vor, die in der vorliegenden Bedienungsanleitung enthaltenen Daten jederzeit und ohne vorherige Benachrichtigung zu ändern.

*Enhorabuena por haber elegido un artículo Clay Paky y gracias por honrarnos con su preferencia. Este producto, como todos los demás de esta marca, ha sido proyectado y realizado con los más elevados criterios de calidad para garantizarle siempre unas prestaciones excelentes y satisfacer mejor sus expectativas y exigencias.*

**E** Lea atentamente todo el manual de instrucciones y guárdelo para futuras consultas. Las informaciones e indicaciones que figuran en esta publicación son esenciales para efectuar de modo correcto y seguro las operaciones de instalación, uso y mantenimiento del aparato.

CLAY PAKY S.p.A. declina toda responsabilidad ante daños sufridos por el proyector, por personas u objetos, que puedan atribuirse a operaciones de instalación, uso o mantenimiento no conformes a lo indicado en este manual, el cual debe guardarse siempre junto con el aparato.

CLAY PAKY S.p.A. se reserva el derecho de modificar, en cualquier momento y sin aviso previo, las características mencionadas en el presente manual de instrucciones.

575W  0,5 m



$t_a$  35°C

IP20



$t_c$  80°C



## I INFORMAZIONI DI SICUREZZA

### • Installazione

Assicurarsi che tutte le parti per il fissaggio del proiettore siano in buona condizione.

Assicurarsi della stabilità del punto di ancoraggio prima di posizionare il proiettore.

### • Distanza minima degli oggetti illuminati

Il proiettore deve essere posizionato in modo tale che gli oggetti colpiti dal fascio luminoso siano distanti almeno 0,5 metri dall'obiettivo del proiettore stesso.

### • Distanza minima dei materiali infiammabili

Il proiettore deve essere posizionato in modo tale che i materiali infiammabili siano distanti almeno 0,10 metri da ogni punto della superficie dell'apparecchio.

### • Superficie di montaggio

È consentito il montaggio dell'apparecchio su superfici normalmente infiammabili.

### • Massima temperatura ambiente

Per un migliore e affidabile funzionamento dell'apparecchio, la temperatura ambiente non deve superare i 35°C.

### • Grado di protezione IP20

L'apparecchio è protetto contro la penetrazione di corpi solidi di dimensione superiore a 12mm (prima cifra 2), mentre teme lo stilloccidio, la pioggia, gli spruzzi e i getti d'acqua (seconda cifra 0).

### • Protezione contro la scossa elettrica

È obbligatorio effettuare il collegamento ad un impianto di alimentazione dotato di un'efficiente messa a terra (apparecchio di **Classe I** secondo la norma EN 60598-1).

Si raccomanda, inoltre, di proteggere le linee di alimentazione dei proiettori dai contatti indiretti e/o cortocircuiti verso massa tramite l'uso di interruttori differenziali opportunamente dimensionati.

### • Collegamento alla rete di alimentazione

Le operazioni di collegamento alla rete di distribuzione dell'energia elettrica devono essere effettuate da un installatore elettrico qualificato.

Verificare che frequenza e tensione della rete corrispondano alla frequenza ed alla tensione per cui il proiettore è predisposto ed indicate sulla targhetta dei dati elettrici.

Sulla medesima targhetta è pure indicata la potenza assorbita. Fare riferimento a quest'ultima per valutare il numero massimo di apparecchi da collegare alla linea elettrica, al fine di evitare sovraccarichi.

### • Temperatura della superficie esterna

La temperatura massima raggiungibile sulla superficie esterna dell'apparecchio, in condizioni di regime termico, è di 80°C.

### • Manutenzione

Prima di iniziare qualsiasi operazione di manutenzione o pulizia sul proiettore togliere la tensione dalla rete di alimentazione.

Dopo lo spegnimento non rimuovere alcuna parte dell'apparecchio per 7 minuti. Trascorso tale tempo la probabilità di esplosione della lampada è praticamente nulla. Se è necessario sostituire la lampada, aspettare ulteriori 15 minuti per evitare scottature.

L'apparecchio è progettato in modo da trattenere le schegge prodotte dall'eventuale scoppio della lampada. Le lenti devono essere obbligatoriamente montate; devono inoltre, se visibilmente danneggiate, essere sostituite con ricambi originali.

### • Lampada

L'apparecchio monta una lampada ad alta pressione che richiede un accenditore esterno. Tale accenditore è incorporato nell'apparecchio.

- Leggere attentamente le "istruzioni d'uso" fornite dal costruttore della lampada.
- Sostituire immediatamente la lampada se danneggiata o deformata dal calore.

I prodotti a cui questo manuale si riferisce sono conformi alle Direttive della Comunità Europea di cui sono oggetto:

- Bassa Tensione 73/23
- Compatibilità Elettromagnetica 89/336

## GB SAFETY INFORMATION

### • Installation

Make sure all parts for fixing the projector are in a good state of repair.

Make sure the point of anchorage is stable before positioning the projector.

### • Minimum distance of illuminated objects

The projector needs to be positioned so that the objects hit by the beam of light are at least 0,5 metres (1' 8") from the lens of the projector.

### • Minimum distance from flammable materials

The projector must be positioned so that any flammable materials are at least 0.10 metres (4") from every point on the surface of the fitting.

### • Mounting surfaces

It is permissible to mount the fitting on normally flammable surfaces.

### • Maximum ambient temperature

For the fitting to operate well and reliably, the ambient temperature should not exceed 35°C (95°F).

### • IP20 protection rating

The fitting is protected against penetration by solid bodies of over 12mm (0.47") in diameter (first digit 2), but not against dripping water, rain, splashes or jets of water (second digit 0).

### • Protection against electrical shock

Connection must be made to a power supply system fitted with efficient earthing (**Class I** appliance according to standard EN 60598-1).

It is, moreover, recommended to protect the supply lines of the projectors from indirect contact and/or shorting to earth by using appropriately sized residual current devices.

### • Hooking up to the supply mains

Connection to the electricity mains must be carried out by a qualified electrical installer.

Check that the mains frequency and voltage correspond to those for which the projector is designed as given on the electrical data label. This label also gives the input power to which you need to refer to evaluate the maximum number of fittings to connect to the electricity line, in order to avoid overloading.

### • Temperature of the external surface

The maximum temperature that can be reached on the external surface of the fitting, in a thermally steady state, is 80°C (176°F).

### • Maintenance

Before starting any maintenance work or cleaning the projector, cut off power from the mains supply.

After switching off, do not remove any parts of the fitting for at least 7 minutes. After this time the likelihood of the lamp exploding is virtually nil. If it is necessary to replace the lamp, wait for another 15 minutes to avoid getting burnt.

The fitting is designed to hold in any splinters produced by a lamp exploding. The lenses must be mounted and, if visibly damaged, they have to be replaced with genuine spares.

### • Lamp

The fitting mounts a high-pressure lamp that needs an external igniter. This igniter is fitted onto the apparatus.

- Carefully read the "operating instructions" provided by the lamp manufacturer.
- Immediately replace the lamp if damaged or deformed by heat.

The products referred to in this manual conform to the European Community Directives to which they are subject:

- Low Voltage 73/23
- Electromagnetic Compatibility 89/336

## F INFORMATIONS RELATIVES A LA SECURITE

### • Installation

S'assurer que tous les éléments concernés par la fixation du projecteur sont en bon état.

Avant d'installer le projecteur, s'assurer de la stabilité du point d'ancrage.

### • Distance minimum des objets éclairés

Installer le projecteur de façon à ce que son objectif se trouve à au moins 0,5 des objets que devra atteindre le faisceau lumineux.

### • Distance minimum des matériaux inflammables

Installer le projecteur de façon à ce que les matériaux inflammables se trouvent à une distance d'au moins 0,10 par rapport à un point quelconque de la surface de l'appareil.

### • Surface de montage

Il est permis de monter l'appareil sur des surfaces normalement inflammables.

### • Température ambiante maximale

Pour assurer le fonctionnement et la fiabilité de l'appareil, la température ambiante ne doit pas dépasser 35°C.

### • Degré de protection IP20

L'appareil est protégé contre la pénétration de corps solides de plus de 12 mm de diamètre (premier chiffre 2), il craint en revanche les suintements, la pluie, les éclaboussures et les jets d'eau (deuxième chiffre 0).

### • Protection contre les décharges électriques

Il est obligatoire d'effectuer le branchement à une installation d'alimentation équipée d'une mise à la terre efficace (appareil de **Classe I**, conformément à la norme EN 60598-1).

De plus, il est recommandé de protéger les lignes d'alimentation des projecteurs contre les contacts indirects et/ou les courts-circuits vers la masse au moyen de disjoncteurs différentiels correctement dimensionnés.

### • Branchement au réseau d'alimentation

Les opérations de branchement au réseau de distribution de l'énergie électrique doivent être effectuées par un installateur électricien qualifié.

Vérifier que la fréquence et la tension du réseau correspondent à la fréquence et à la tension pour lesquelles le projecteur est prévu et qui sont indiquées sur la plaquette des données électriques.

Cette même plaquette reporte également la puissance absorbée. Faire référence à cette indication pour évaluer le nombre maximum d'appareils à brancher sur la ligne électrique, afin d'éviter les surcharges.

### • Température de la surface externe

La température maximale de la surface externe de l'appareil, en conditions de régime thermique, est de 80°C.

### • Entretien

Avant toute opération d'entretien ou de nettoyage sur le projecteur, couper la tension du réseau.

Après avoir éteint le projecteur, ne démonter aucun élément de l'appareil pendant les 7 minutes qui suivent. Au-delà de ce laps de temps, la probabilité d'explosion de la lampe est pratiquement nulle. S'il s'avère nécessaire de remplacer la lampe, attendre encore 15 minutes pour éviter tout risque de brûlures.

L'appareil a été conçu de façon à retenir les éclats produits en cas d'explosion de l'ampoule. Les lentilles doivent obligatoirement être montées sur l'appareil et doivent être remplacées par des pièces d'origine dès qu'elles sont visiblement endommagées.

### • Lampe

L'appareil fonctionne avec une lampe haute pression avec allumeur externe. Ce dernier est incorporé dans l'appareil.

- Lire attentivement les "instructions d'utilisation" fournies par le fabricant de la lampe.

- Remplacer la lampe dès qu'elle est endommagée ou déformée par la chaleur.

Les produits mentionnés dans ce manuel sont conformes aux Directives de la Communauté Européenne:

- Basse Tension 73/23
- Compatibilité Électromagnétique 89/336

## D INFORMATIONEN ZUR SICHERHEIT

### • Installation

Sicherstellen, dass alle Teile für die Befestigung des Projektors in einwandfreiem Zustand sind.

Vor der Installation des Projektors die Stabilität der Verankerungsstelle überprüfen.

### • Mindestabstand zu beleuchteten Objekten

Der Projektor muss so installiert werden dass der Abstand zwischen den vom Lichtstrahl beleuchteten Objekten und dem Objektiv des Projektors mindestens 0,5 Meter beträgt.

### • Mindestabstand zu entzündbaren Materialien

Der Projektor muss so installiert werden, dass entzündbare Materialien mindestens 0,10 Meter von jedem Punkt der Geräteoberfläche entfernt sind.

### • Montageoberfläche

Die Montage des Geräts auf normal entzündbaren Oberflächen ist zulässig.

### • Max. Raumtemperatur

Für einen optimalen und zuverlässigen Betrieb des Geräts darf die Raumtemperatur 35°C nicht überschreiten.

### • Schutzklasse IP20

Das Gerät ist gegen das Eindringen von festen Fremdkörpern mit Durchmesser über 12 mm (erste Kennziffer 2) geschützt, während es gegen Tropf-, Regen- und Spritzwasser sowie Wasserstrahlen (zweite Kennziffer 0) empfindlich ist.

### • Schutz gegen Stromschlag

Es ist Pflicht, das Gerät an eine Stromversorgungsanlage anzuschließen, die mit einer leistungsfähigen Erdung ausgestattet ist (Gerät der **Klasse I** gemäß Richtlinie EN 60598-1).

Darüber hinaus wird empfohlen, die Zuleitungen der Projektoren mit korrekt bemessenen Fehlerstromschutzschaltern vor indirekten Kontakten und/oder Erdschlüssen zu schützen.

### • Netzanschluss

Der Anschluss an das Stromnetz muss von einem kompetenten Elektroinstallateur ausgeführt werden.

Vergewissern Sie sich, dass Spannung und Frequenz der Netzversorgung mit den Werten übereinstimmen, für die der Projektor ausgelegt ist, und die auf dem Typenschild angegeben sind.

Ebenfalls auf dem Typenschild ist die Leistungsaufnahme angegeben. Um zu beurteilen, wie viele Geräte maximal an die Stromleitung angeschlossen werden können, ist auf diese Angaben Bezug zu nehmen, um Überlastungen zu vermeiden.

### • Temperatur der Außenfläche

Die Außenfläche des Geräts kann im Wärmebetrieb eine Höchsttemperatur von 80°C erreichen.

### • Wartung

Vor Beginn von Wartungs- oder Reinigungsarbeiten am Projektor stets die Stromversorgung abschalten.

Nach dem Abschalten 7 Minuten lang keine Geräteteile abnehmen. Nach Ablauf dieser Zeit besteht praktisch keine Gefahr mehr, dass die Lampe birst. Falls die Lampe ersetzt werden muss, weitere 15 Minuten warten, um Verbrennungsgefahr zu vermeiden.

Das Gerät wurde so konzipiert, dass es die Splitter bei einem eventuellen Bersten der Lampe zurückhält. Die Montage der Linsen ist obligatorisch vorgeschrieben; des Weiteren müssen sie bei sichtbarer Beschädigung durch Originalersatzteile ersetzt werden.

### • Lampe

Das Gerät ist mit einer Hochdrucklampe bestückt, die eine externe Zündeinheit verlangt. Diese Zündeinheit ist in das Gerät eingebaut.

- Lesen Sie die vom Lampenhersteller gelieferte "Bedienungsanleitung" aufmerksam durch.

- Eine beschädigte oder von der Hitze verformte Lampe muss sofort ersetzt werden.

Die Produkte dieser Bedienungsanleitung entsprechen folgenden EU-Richtlinien:

- Niederspannungsrichtlinie 73/23
- EMV 89/336

## E INFORMACIONES DE SEGURIDAD

### • Instalación

Controlar que todos los elementos de fijación del proyector estén en buenas condiciones.

Compruebe la estabilidad del punto de anclaje antes de instalar el proyector.

### • Distancia mínima de los objetos iluminados

El proyector debe ubicarse de modo tal que ningún punto de su superficie quede a menos de 0,5 metros del objetivo.

### • Distancia mínima de materiales inflamables

El proyector debe ubicarse de manera que ningún punto de su superficie quede a menos de 0,10 metros de cualquier material inflamable.

### • Superficie de montaje

El aparato puede montarse sobre superficies normalmente inflamables.

### • Temperatura ambiente máxima

Para asegurar un funcionamiento óptimo y fiable del aparato, la temperatura ambiente no debe superar los 35°C.

### • Grado de protección IP20

El aparato está protegido contra la penetración de objetos sólidos de dimensiones superiores a 12mm (primer dígito "2"), mientras que debe ser resguardado de goteo, lluvia, salpicaduras y chorros de agua (segundo dígito "0").

### • Protección contra descargas eléctricas

Es obligatorio efectuar la conexión a una instalación eléctrica dotada de eficiente puesta a tierra (aparato de Clase I según la norma EN 60598-1).

Además es aconsejable proteger las líneas de alimentación de los proyectores contra contactos indirectos y cortocircuitos hacia masa, mediante el uso de interruptores diferenciales correctamente dimensionados.

### • Conexión a la red de alimentación

El conexionado a la red de distribución de la energía eléctrica debe ser efectuado por un instalador electricista cualificado.

Constate que los valores de frecuencia y tensión de la red sean iguales a los que figuran en la etiqueta de datos eléctricos del proyector.

En la misma etiqueta se indica la potencia absorbida. Tenga en cuenta este dato para calcular el número máximo de aparatos que puede conectar a la línea sin provocar sobrecargas.

### • Temperatura de la superficie exterior

La temperatura máxima que puede alcanzar la superficie exterior del aparato, en condiciones de régimen térmico, es de 80°C.

### • Mantenimiento

Antes de comenzar cualquier operación de mantenimiento o limpieza, desconecte el aparato de la alimentación eléctrica.

Después del apagado, no quite ninguna parte del aparato durante 7 minutos. Transcurrido dicho tiempo, la probabilidad de que la lámpara explote es prácticamente nula. Si debe sustituir la lámpara, espere 15 minutos más para evitar quemarse.

El aparato está diseñado de manera tal que retenga las astillas producidas por un eventual estallido de la lámpara. Las lentes deben montarse obligatoriamente; además, si están visiblemente dañadas se las debe sustituir utilizando recambios originales.

### • Lámpara

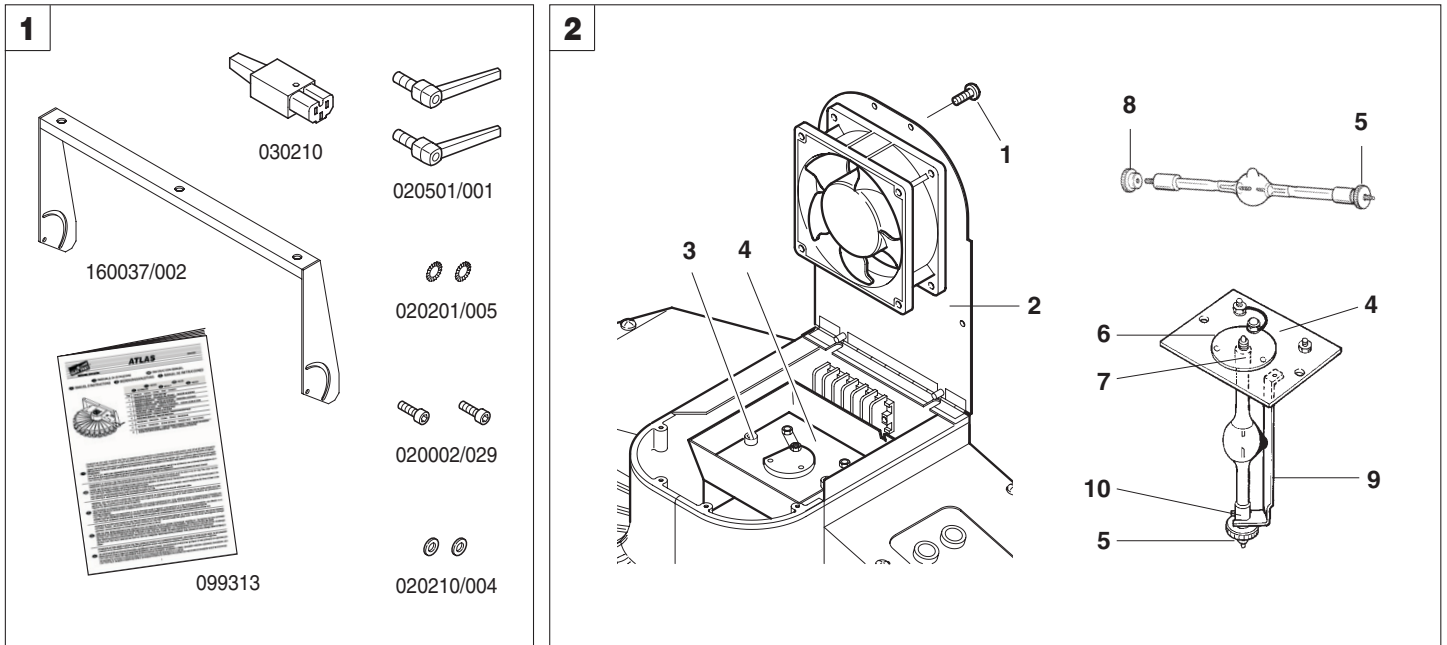
El aparato utiliza una lámpara de alta presión que requiere un arrancador externo, incorporado en el aparato.

- Lea atentamente las instrucciones suministradas por el fabricante de la lámpara.

- Sustituya inmediatamente la lámpara si está dañada o deformada por el calor.

Los productos a los cuales se refiere este manual cumplen las directivas pertinentes de la Comunidad Europea:

- Baja tensión 73/23
- Compatibilidad electromagnética 89/336



**Contenuto dell'imballo - Figura 1**

**Montaggio lampada - Figura 2**

Togliere le viti (1) ed aprire lo sportello ventola (2). Svitare i volantini (3) della piastra cambio lampada (4) e sfilarla dal proiettore. Estrarre la lampada nuova dalla confezione, togliere la ghiera (8) ed allentare l'altra (5). Avvitare la lampada direttamente alla piastra cambio lampada (6) afferrandola per l'attacco (7). Posizionare la lamina (9) in corrispondenza dell'attacco (10) e serrare a fondo la ghiera (5). Rimontare la piastra cambio lampada (4) nel proiettore e stringere i volantini (3). Richiudere lo sportello ventola (2) serrando le viti (1). **IMPORTANTE:** per avere una distribuzione uniforme del fascio di luce, la lampada deve essere posizionata con la protuberanza, visibile sul bulbo, rivolta verso la parte posteriore del proiettore.

**ATTENZIONE:** il bulbo della lampada non deve essere toccato a mani nude. Se ciò tuttavia dovesse verificarsi, pulire il bulbo stesso con un panno imbevuto d'alcool ed asciugarlo con un panno pulito e asciutto.

**Packing contents - Fig. 1**

**Fitting the lamp - Fig. 2**

Remove screws (1) and open fan hatch (2). Unscrew knobs (3) of light bulb change plate (4) and remove it from the projector. Extract the new bulb from its pack, remove ring-nut (8) and slacken the other one (5). Screw the light bulb directly into bulb change plate (6), grasping it by its mount (7). Position strip (9) in correspondence with mount (10) and fully tighten ring-nut (5). Replace light bulb change plate (4) in the projector and tighten knobs (3). Close fan hatch (2) and fully tighten screws (1).

**IMPORTANT:** to distribute the beam of light uniformly, the lamp needs to be positioned with the protrusion visible on the bulb outside the optical axis of the projector. For this purpose it is recommended to turn the protrusion towards the rear of the projector.

**WARNING:** do not touch the lamp's envelope with bare hands. Should this happen, clean the bulb with a cloth soaked in alcohol and dry it with a clean, dry cloth.

**Contenu de l'emballage- Figure 1**

**Montage de la lampe - Figure 2**

Enlever les vis (1) et ouvrir le volet ventilateur (2). Dévisser les volants (3) de la plaque remplacement lampe (4) et enlever celle-ci du projecteur. Extraire une nouvelle lampe de sa boîte, enlever la bague (8) et desserrer l'autre bague (5). Visser la lampe directement sur la plaque remplacement lampe (6) en la saisissant par le culot (7). Positionner la lame (9) en face du culot (10) puis serrer à fond la bague (5). Remonter la plaque remplacement lampe (4) sur le projecteur et serrer les volants (3). Refermer le volet ventilateur (2) en serrant les vis (1).

**IMPORTANT:** pour obtenir une distribution uniforme du faisceau lumineux, la lampe doit être placée de façon à ce que la protubérance soit visible sur le bulbe en-dehors de l'axe optique du projecteur. A ces fins, il est conseillé de tourner cette protubérance vers l'arrière du projecteur.

**ATTENTION:** ne pas toucher le bulbe de la lampe avec les doigts. Si cela se produit, nettoyer le bulbe avec un chiffon imbibé d'alcool et le sécher avec un chiffon sec et propre.

**Packungsinhalt - Abb. 1**

**Montage der Lampe - Abb. 2**

Die Schrauben (1) entfernen und die Lüfterklappe (2) öffnen. Die Handräder (3) der Lampenwechselplatte (4) lösen und diese aus dem Projektor herausnehmen. Die Lampe dabei an ihrer Fassung (7) anfassen. Die neue Lampe aus der Verpackung nehmen, die Nutmutter (8) entfernen und die andere (5) lösen. Die Lampe nun direkt in die Lampenwechselplatte (6) einschrauben und sie dabei an ihrer Fassung (7) anfassen. Das Blättchen (9) in Höhe der Fassung (10) bringen und die Nutmutter (5) fest anziehen. Die Lampenwechselplatte (4) wieder in den Projektor einsetzen und die Handräder (3) festziehen. Die Lüfterklappe (2) wieder schließen und die Schrauben anziehen (1).

**WICHTIG:** für einen gleichmäßigen Lichtstrahl muss die Lampe so positioniert werden, dass der auf dem Glaskolben sichtbare Vorsprung außerhalb der optischen Achse des Projektors liegt. Zu diesem Zweck wird empfohlen, diesen Vorsprung zur Rückseite des beweglichen Kopfes gerichtet ist.

**ACHTUNG:** Der Lampenkolben darf nicht mit bloßen Händen berührt werden. Wenn dies dennoch passieren sollte, den Lampenkolben mit einem mit Alkohol getränkten Tuch reinigen und ihn mit einem sauberen und trockenen Tuch abtrocknen.

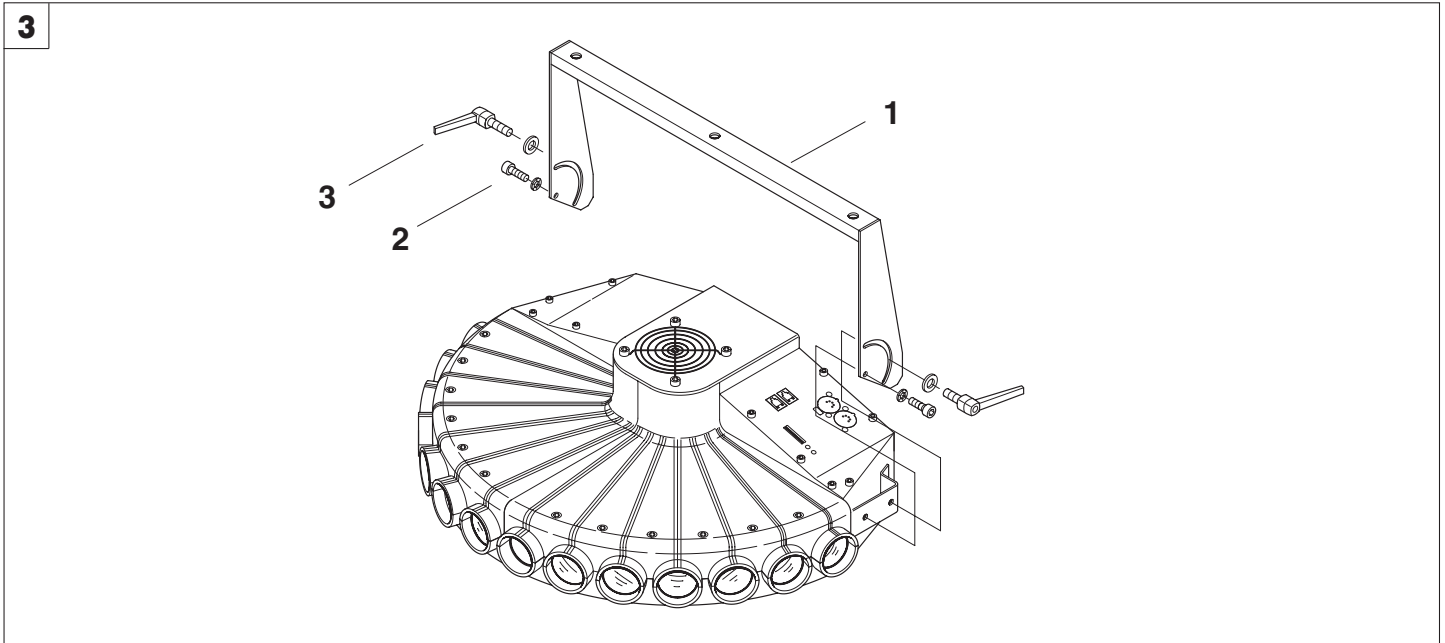
**Contenido del embalaje - Figura 1**

**Montaje de la lámpara - Figura 2**

Quitar los tornillos (1) y abrir la puerta del ventilador (2). Destornillar los volantines (3) de la chapa de cambio de la lámpara (4) y quitarla del proyector. Extraer la lámpara nueva de la confección, quitar la tuerca (8) y aflojar la otra (5). Enroscar la lámpara directamente a la chapa de cambio de la lámpara (6) aferrándola del enchufe (7). Posicionar la lámina (9) en correspondencia del enchufe (10) y ajustar a fondo la tuerca (5). Montar nuevamente la chapa de cambio de la lámpara (4) en el proyector y apretar los volantines (3). Cerrar nuevamente la puerta del ventilador (2) ajustando los tornillos (1).

**IMPORTANTE:** para conseguir una distribución uniforme del haz de luz, la lámpara debe ubicarse con la protuberancia del bulbo fuera del eje óptico del proyector. Se aconseja orientarla hacia la parte posterior del cuerpo proyector.

**ATENCIÓN:** el bulbo de la lámpara no se debe tocar con las manos desnudas. En este caso, limpie el bulbo con un paño humedecido en alcohol y séquela con un paño limpio y seco.



**Montaggio supporto - Figura 3**

Fissare la staffa (1) con le apposite viti (2) e bloccarla stringendo le manopole (3).

**IMPORTANTE:** Fissare il proiettore nella posizione desiderata per mezzo degli appositi fori presenti sulla staffa. Si consiglia l'uso di due viti  $\varnothing$  12 mm complete di dado e rondella elastica. Assicurarsi della stabilità del punto di ancoraggio prima di posizionare il proiettore.

**Fitting the bracket - Fig. 3**

Fix bracket (1) with the special screws (2) and lock it by tightening handles (3).

**IMPORTANT:** Fix the projector in the required position using the special holes in bracket. The use of two 12 mm  $\varnothing$  screws complete with nuts and spring washers is recommended. Ensure the stability of the fixing point before positioning the projector.

**Montage support - Figure 3**

Fixer l'étrier (1) avec les vis (2) prévues à cet effet et le bloquer en serrant les poignées (3).

**IMPORTANT:** Fixer le projecteur dans la position désirée en utilisant les trous prévus à cet effet sur l'étrier. Il est conseillé d'utiliser deux vis  $\varnothing$  12 mm avec écrou et rondelle élastique. Avant de positionner le projecteur, s'assurer de la stabilité du point de fixation.

**Montage des Halters - Abb. 3**

Den Bügel (1) mit Hilfe der entsprechenden Schrauben (2) befestigen und ihn dann durch Anziehen der Griffe (3) fixieren.

**WICHTIG:** Den Projektor mit Hilfe der entsprechenden, am Bügel vorgesehenen Bohrungen in der gewünschten Position befestigen. Dazu sollten die beiden Schrauben mit  $\varnothing$  12 mm einschließlich Mutter und Federring verwendet werden.

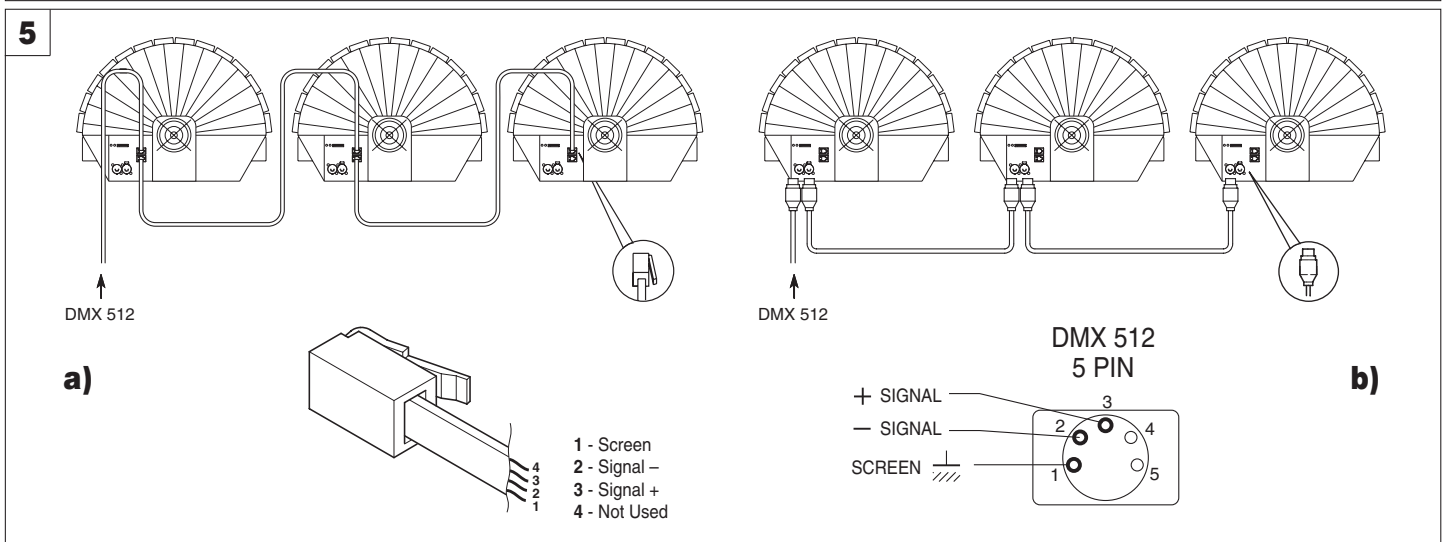
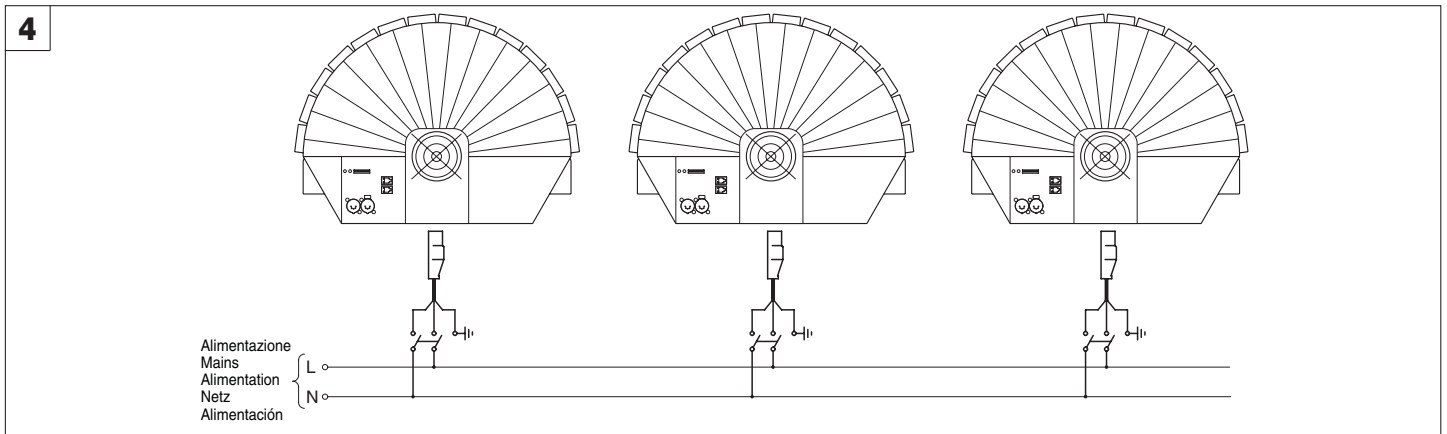
Überzeugen Sie sich von der Stabilität des Verankerungspunktes, bevor Sie den Projektor montieren.

**Montaje del soporte - Figura 3**

Fijar el estribo (1) con los específicos tornillos (2) y bloquearlo apretando las manoplas (3).

**IMPORTANTE:** fijar el proyector en la posición deseada mediante los orificios específicos presentes en el estribo. Se aconseja el uso de dos tornillos  $\varnothing$  12 mm completos de tuerca y arandela elástica.

Asegurarse de la estabilidad del punto de anclaje antes de posicionar el proyector.



**Collegamento alla linea di alimentazione - Figura 4**

Il proiettore deve essere collegato alla rete di distribuzione dell'energia elettrica servendosi dell'apposita presa in dotazione.

**Collegamento alla linea del segnale di controllo (DMX) - Figura 5**

a) Utilizzare cavetto piatto a 4 poli di tipo telefonico terminante con apposito connettore a 4 poli. È necessario inserire sull'ultimo apparecchio uno spinotto terminale con una resistenza da 120Ω (minimo 1/4 W) tra i terminali 2 e 3.

b) Utilizzare un cavo conforme alle specifiche EIA RS-485: bipolare intrecciato, schermato, 120Ω di impedenza caratteristica, 22-24 AWG, bassa capacità. Le terminazioni devono essere effettuate con connettori maschio/femmina tipo XLR a 5 pin. È necessario inserire sull'ultimo apparecchio uno spinotto terminale con una resistenza da 120Ω (minimo 1/4 W) tra i terminali 2 e 3.

**IMPORTANTE:** I fili non devono fare contatto tra di loro o con l'involucro metallico dei connettori. L'involucro stesso deve essere collegato alla calza di schermo ed al piedino 1 dei connettori.

**Connecting to the mains supply - Fig. 4**

The projector has to be hooked up to the electricity mains via the specific socket supplied.

**Connecting to the control signal line (DMX) - Fig. 5**

a) Use a 4-pole flat telephone cable ending with the 4-pole connector. A terminating plug must be inserted into the last projector with a resistance of 120Ω (minimum 1/4W) between terminals 2 and 3.

b) Use a cable conforming to specifications EIA RS-485: 2-pole twisted, shielded, 120Ω characteristic impedance, 22-24 AWG, low capacity. The end connections must be made using XLR type 5-pin male/female connectors. A terminating plug must be inserted into the last projector with a resistance of 120Ω (minimum 1/4W) between terminals 2 and 3.

**IMPORTANT:** The wires must not make contact with each other or with the metal casing of the connectors. The casing itself must be connected to the shield braid and to pin 1 of the connectors.

**Branchement au réseau d'alimentation - Figure 4**

Pour brancher le projecteur au réseau d'alimentation électrique, utiliser la prise prévue à cet effet, fournie avec l'appareil.

**Branchement à la ligne du signal de contrôle (DMX) - Figure 5**

a) Utiliser un câble plat à 4 fils de type téléphonique se terminant avec un connecteur à 4 broches prévu à cet effet. Il faut introduire sur le dernier appareil une fiche terminale ayant une résistance de 120Ω (minimum 1/4 W) entre les bornes 2 et 3.

b) Utiliser un câble conforme aux spécifications EIA RS-485: bipolaire tressé, blindé, 120Ω d'impédance caractéristique, 22-24 AWG, basse capacité. Les terminaisons doivent être réalisées avec des connecteurs mâle/femelle du type XLR à 5 broches. Il faut introduire sur le dernier appareil une fiche terminale ayant une résistance de 120Ω (minimum 1/4 W) entre les bornes 2 et 3.

**IMPORTANT:** S'assurer que les fils n'entrent pas en contact entre eux ou avec l'enveloppe métallique des connecteurs. Relier l'enveloppe de la fiche/prise à la gaine de blindage et au contact 1 des connecteurs.

**Anschluss an das Stromnetz - Abb. 4**

Der Projektor muss mit der mitgelieferten Steckerbuchse an das Stromnetz angeschlossen werden.

**Anschluss an die Leitung der Steuersignale (DMX) - Abb. 5**

a) Ein flaches Vierpoltelefonkabel verwenden, dass mit einem entsprechenden 4-Pole Verbinder endet. Muss in das letzte Gerät der Reihe ein Endstecker mit einem Widerstand 120Ω (mindestens 1/4 W) zwischen die Kontakte 2 und 3 eingesetzt werden.

b) Ein Kabel mit der Kennzeichnung EIA RS-485 verwenden: verdrehtes, abgeschirmtes Zweileiterkabel, 120Ω charakteristische Impedanz, 22-24 AWG, niedrige Kapazität. Die Kabelabschlüsse müssen mit Steckverbindern (Steckern/Buchsen) Typ XLR 5 pin erfolgen. Muss in das letzte Gerät der Reihe ein Endstecker mit einem Widerstand 120Ω (mindestens 1/4 W) zwischen die Kontakte 2 und 3 eingesetzt werden.

**WICHTIG:** Die Leiter dürfen weder untereinander, noch mit dem Metallgehäuse der Steckverbinder Kontakt haben. Das Gehäuse muss mit dem Schirmgeflecht und dem Kontakt 1 der Verbinder verbunden werden.

**Conexión a la red de alimentación - Figura 4**

El proyector debe conectarse a la red de electricidad mediante la toma que se incluye en el suministro.

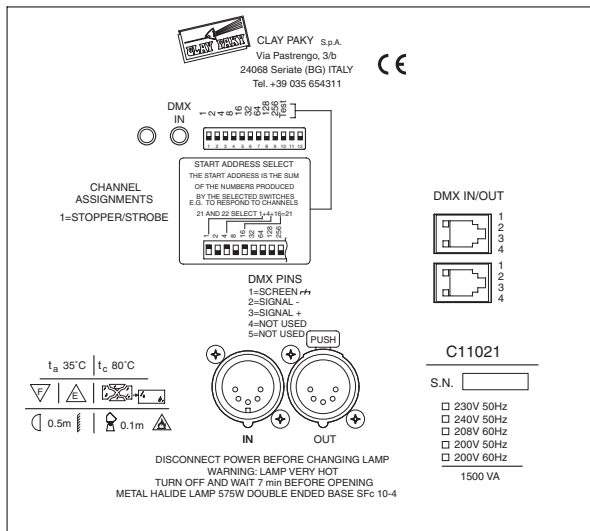
**Conexión de las señales de control (DMX) - Figura 5**

a) Utilizar cable plano de 4 polos de tipo telefónico terminado con el correspondiente conector de 4 polos. Es necesario montar en el último aparato una clavija terminal con una resistencia de 120Ω (mínimo 1/4 W) entre los terminales 2 y 3.

b) Utilice un cable conforme a las normas EIA RS-485: bipolar trenzado y apantallado, 120Ω de impedancia característica, 22-24 AWG, baja capacidad. Las uniones deben efectuarse con conectores macho-hembra tipo XLR de 5 pin. Es necesario montar en el último aparato una clavija terminal con una resistencia de 120Ω (mínimo 1/4 W) entre los terminales 2 y 3.

**IMPORTANTE:** los cables no deben hacer contacto entre sí ni con la funda metálica de los conectores. La funda debe conectarse a la trenza de blindaje y al pin 1 de los conectores.

6



7

CODE	1	2	4	8	16	32	64	128	256	TEST
Projector 1 - Channels 1	ON OFF	▲	▼	▼	▼	▼	▼	▼	▼	▼
Projector 2 - Channels 2	ON OFF	▼	▲	▼	▼	▼	▼	▼	▼	▼
Projector 3 - Channels 3	ON OFF	▲	▲	▼	▼	▼	▼	▼	▼	▼
Projector 4 - Channels 4	ON OFF	▼	▼	▲	▼	▼	▼	▼	▼	▼
Projector 5 - Channels 5	ON OFF	▲	▼	▲	▼	▼	▼	▼	▼	▼
Projector 6 - Channels 6	ON OFF	▼	▲	▲	▼	▼	▼	▼	▼	▼
Projector 7 - Channels 7	ON OFF	▲	▲	▲	▼	▼	▼	▼	▼	▼
Projector 8 - Channels 8	ON OFF	▼	▼	▼	▲	▼	▼	▼	▼	▼
Projector 9 - Channels 9	ON OFF	▲	▼	▲	▼	▼	▼	▼	▼	▼
Projector 10 - Channels 10	ON OFF	▼	▲	▲	▼	▼	▼	▼	▼	▼
	ON OFF									▲

#### Accensione proiettore - Figura 6

Dopo aver eseguito tutte le operazioni indicate precedentemente alimentare l'apparecchio verificando che funzioni regolarmente. Nello stesso istante in cui il proiettore viene alimentato si accendono la lampada, e il LED Verde (DMX) se il proiettore riceve in ingresso il segnale DMX 512. Contemporaneamente il proiettore inizia la procedura di azzeramento meccanico degli effetti. Ultimato l'azzeramento, il proiettore effettua le operazioni comandate da centralina.

#### Impostazione dell'indirizzo di partenza del proiettore - Figura 7

Su ogni singolo ATLAS deve essere effettuata l'impostazione dell'indirizzo di partenza per il segnale digitale. Per far questo è necessario agire sugli appositi microinterruttori considerando che ogni ATLAS occupa 1 canale di controllo. L'operazione di impostazione dell'indirizzo iniziale può essere effettuata anche a proiettore spento.

#### Switching on the projector - Fig. 6

After carrying out the operations above, power up the appliance checking that it operates correctly. The instant the projector is powered up, it switches on the lamp and the Green (DMX) LED if the projector receives the DMX 512 signal on input. At the same time the projector starts resetting the effects. Following reset, the projector performs the operations sent by the control unit.

#### Setting the projector start address - Fig. 7

For each ATLAS, the starting address must be set for the digital signal. This is done using the microswitches considering that each ATLAS occupies 1 control channel. The start address setting operation can also be carried out with the projector switched off.

#### Allumage projecteur - Figure 6

Après avoir exécuté toutes les opérations précédemment indiquées, alimenter l'appareil en s'assurant qu'il fonctionne correctement. Quand le projecteur est mis sous tension, la lampe ou LED Verte (DMX) s'allument si le projecteur reçoit en entrée le signal DMX 512. En même temps, le projecteur débute la procédure de remise à zéro mécanique des effets. Une fois la remise à zéro terminée, le projecteur effectue les opérations commandées depuis l'unité de contrôle.

#### Sélection de l'adresse initiale du projecteur - Figure 7

Sur chaque ATLAS la sélection de l'adresse de départ pour le signal digital. Pour ce faire, il faut agir sur les microswitch, en considérant que chaque ATLAS occupe 1 canaux de contrôle. L'opération de sélection de l'adresse initiale peut également être effectuée avec le projecteur éteint.

#### Einschalten des Projektors - Abb. 6

Nachdem alle oben genannten Operationen ausgeführt worden sind, das Gerät einschalten und prüfen, ob es ordnungsgemäß funktioniert. In dem Augenblick, in dem der Projektor eingeschaltet wird, leuchtet die Lampe, grün (DMX) leuchtet, wenn der Projektor Eingangssignale DMX 512 bzw. Gleichzeitig beginnt der Projektor den Prozess der mechanischen Nullstellung der Effekte. Nach dem Nullstellen führt der Projektor die von der Steuereinheit gesteuerten Operationen aus.

#### Einstellung der Startadresse des Projektors - Abb. 7

Auf jedem ATLAS muss die Einstellung der Startadresse für das digitale Signal. Dazu muss man, in Anbetracht der Tatsache, dass jeder ATLAS zwei Steuerkanäle belegt, auf die dafür vorgesehenen Mikroschalter einwirken. Die Einstellung der Startadresse kann auch bei ausgeschaltetem Projektor erfolgen.

#### Encendido del proyector - Figura 6

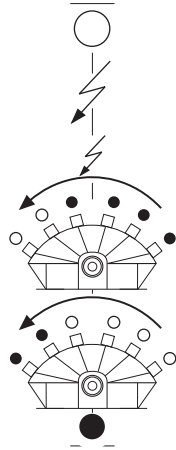
Después de haber ejecutado todas las operaciones descritas antes, alimente el aparato comprobando que funcione correctamente. Al momento en que se alimenta el proyector, se encienden la lámpara y el LED Verde (DMX) si el proyector recibe en la entrada la señal DMX 512. Contemporáneamente el proyector comienza el procedimiento de puesta a cero mecánica de los efectos. Al terminar la puesta a cero, el proyector ejecuta las operaciones mandadas por la central.

#### Configuración de la dirección de inicio del proyector - Figura 7

En cada ATLAS se debe efectuar la programación de la dirección de salida para la señal digital. Para realizar esta operación, es necesario intervenir en los microconmutadores considerando que cada ATLAS ocupa 1 canale de control. La operación de configuración de la dirección inicial se puede realizar también con el proyector apagado.

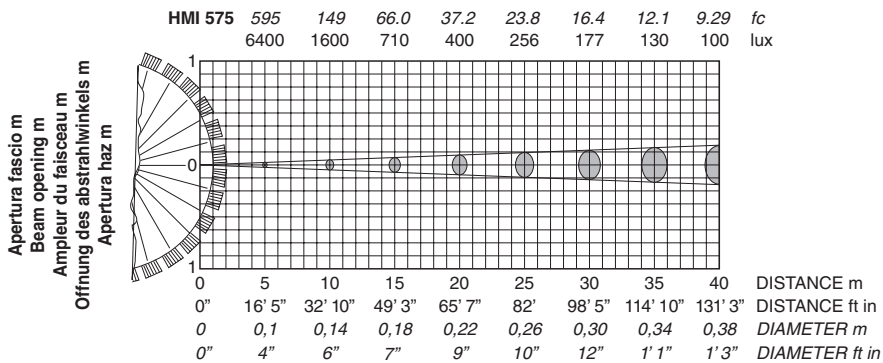
CHANNEL	EFFECT
1	STOP / STROBE

• STOP / STROBE - channel 1

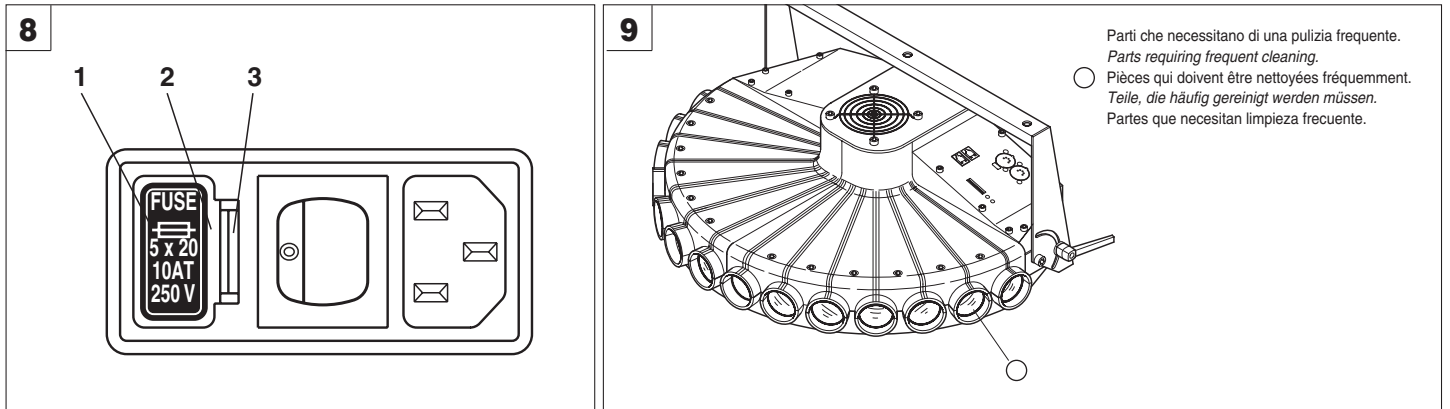


BIT	%	EFFECT
244 - 255	95.5 - 100	OPEN
243	95.0	FAST STROBE (2 flash/sec)
140	54.7	SLOW STROBE (1 flash/4 sec)
139	54.2	
65	25.5	THE BANDS ARE PROGRESSIVELY OBSCURED FROM RIGHT TO LEFT
64	25	
7	3.0	THE BANDS ARE PROGRESSIVELY OPENED FROM RIGHT TO LEFT
0 - 6	0.0 - 2.5	
		CLOSED

Ampiezza fascio luminoso (0,5°)  
 Beam angle (0,5°)  
 Amplitude faisceau de rayons (0,5°)  
 Weite des lichtbündels (0,5°)  
 Amplitud haz luminoso (0,5°)







Parti che necessitano di una pulizia frequente.  
 Parts requiring frequent cleaning.  
 Pièces qui doivent être nettoyées fréquemment.  
 Teile, die häufig gereinigt werden müssen.  
 Partes que necesitan limpieza frecuente.

**Sostituzione lampada** - Consultare le istruzioni relative al montaggio lampada al paragrafo DISIMBALLO E PREDISPOSIZIONE.

**Sostituzione fusibili** - Figura 8. Per sostituire i fusibili premere la linguetta (3) ed estrarre il cassetto portafusibili (2). Effettuare la sostituzione dei fusibili guasti con fusibili nuovi del tipo riportato sull'etichetta (1) posta sul cassetto portafusibili (2). Reinserrire il medesimo fino allo scatto della linguetta (3).

**Pulizia periodica** - Figura 9

Per mantenere funzionalità e rendimento ottimali per lungo tempo è indispensabile effettuare una pulizia periodica delle parti soggette all'accumulo di polveri e grassi. La frequenza con la quale effettuare le operazioni sotto indicate dipende da diversi fattori, quali la quantità di movimenti degli effetti e la qualità dell'ambiente di lavoro (umidità dell'aria, presenza di polvere, salsedine, ecc.). Per rimuovere lo sporco dalle lenti e dai filtri usare un panno morbido inumidito di un qualsiasi liquido detergente per la pulizia del vetro. Annualmente si consiglia di sottoporre il proiettore a personale tecnico qualificato per una manutenzione straordinaria consistente nelle seguenti operazioni:

- Pulizia generale delle parti interne.
- Controllo visivo generale di componenti interni, cablaggio, parti meccaniche, ecc.
- Controlli elettrici, fotometrici e funzionali e riparazioni eventuali.

**Lamp change** - Refer to the instructions for lamp change in the UNPACKING AND PREPARATION section.

**Changing fuses** - Fig. 8. To replace the fuses, press tongue (3) and remove fuse box (2). Replace the blown fuses with new ones of the type shown on label (1) located on fuse box (2). Return this by pushing it in until tongue (3) clicks.

**Periodical cleaning** - Fig. 9

To ensure optimal operation and performance for a long time it is essential to periodically clean the parts subject to dust and grease deposits. The frequency with which the following operations are to be carried out depends on various factors, such as the amount of the effects and the quality of the working environment (air humidity, presence of dust, salinity, etc.). Use a soft cloth dampened with a liquid detergent for cleaning glass to remove dirt from the lenses and filters. It is recommended that the projector undergoes an annual service by a qualified technician for special maintenance involving the following operations:

- General cleaning of internal parts.
- General visual check of the internal components, cabling, mechanical parts, etc.
- Electrical, photometric and functional checks and eventual repairs.

**Remplacement lampe** - Consulter les instructions relatives au montage de la lampe reportées dans le paragraphe DÉBALLAGE ET PRÉPARATION.

**Remplacement des fusibles** - Figure 8. Pour remplacer les fusibles, appuyer sur la languette (3) et extraire le bloc à fusibles (2). Effectuer le remplacement des fusibles endommagés avec de nouveaux fusibles du type reporté sur l'étiquette (1) située sur le bloc à fusibles (2). Réintroduire le bloc à fusibles jusqu'à obtenir le dé clic de la languette (3).

**Nettoyage périodique** - Figure 9

Pour ne pas compromettre le bon fonctionnement et le rendement de l'appareil, nettoyer régulièrement les parties sur lesquelles la poussière et la graisse ont tendance à s'accumuler. La fréquence avec laquelle il faut effectuer les opérations indiquées ci-après dépend de plusieurs facteurs comme la quantité de mouvements des effets et la qualité du lieu d'installation (humidité de l'air, présence de poussière, salinité, etc.). Pour éliminer les saletés des lentilles et des filtres, utiliser un chiffon doux humidifié avec un quelconque liquide détergent pour le nettoyage des vitres. Il est conseillé de confier une fois par an le projecteur à du personnel technique qualifié pour un entretien extraordinaire qui devra comporter les opérations suivantes:

- Nettoyage général des parties internes.
- Contrôle visuel général des composants internes, du câblage, des pièces mécaniques, etc..
- Contrôles électriques, photométriques et fonctionnels, éventuelles réparations.

**Lampenwechsel** - Siehe die Anweisungen über die Montage der Lampe im Abschnitt AUSPACKEN UND VORBEREITEN.

**Austausch der Sicherungen** - Abb. 8. Zum Auswechseln der Sicherungen auf den Federkeil (3) drücken und den Sicherungskasten (2) herausnehmen. Die defekten Sicherungen gegen neue Sicherungen des auf dem Etikett (1) angegebenen Typs auswechseln; das Etikett befindet sich auf dem Sicherungskasten (2). Den Sicherungskasten wieder einsetzen, so daß der Federkeil (3) einrastet.

**Regelmäßige Reinigung** - Abb. 9

Um die optimale Funktionalität und Leistung des Geräts für lange Zeit zu bewahren, ist eine regelmäßige Reinigung der Teile, an denen sich leicht Staub und Fett ansammeln, unverzichtbar. Die Häufigkeit, mit der die nachstehenden Vorgänge durchzuführen sind, hängt von verschiedenen Faktoren ab, wie die Menge Bewegungen der Effektmodule und die Beschaffenheit der Arbeitsumgebung (Luftfeuchtigkeit, Staub- und Salzhaltigkeit usw.). Zur Entfernung von Verschmutzungen von den Linsen und Filtern ein weiches Tuch, das in einem beliebigen Glasreiniger getränkt wurde, verwenden. Einmal jährlich sollte der Projektor außerdem qualifiziertem Fachpersonal übergeben werden, um ihn einer außerordentlichen Wartung zu unterziehen, die mindestens folgende Arbeiten umfasst:

- Allgemeine Reinigung der Innenteile.
- Allgemeine Sichtkontrolle der inneren Bauteile, Verdrahtungen, mechanischen Teile usw.
- Elektrische, fotometrische und funktionelle Kontrollen, eventuelle Reparaturen.

**Cambio de la lámpara** - Consulte las instrucciones relativas al montaje de la lámpara en el punto DESEMBALAJE PREPARACIÓN.

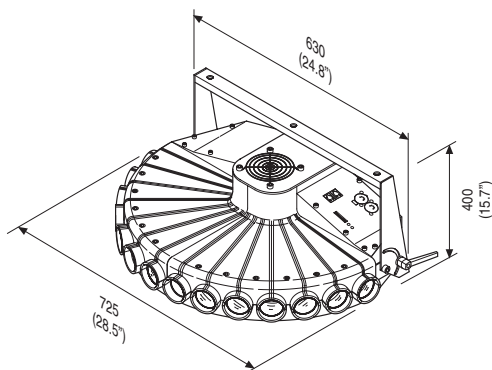
**Sustitución de los fusibles** - Figura 8. Para sustituir los fusibles apretar la lengüeta (3) y extraer la caja portafusibles (2). Efectuar la sustitución de los fusibles dañados con fusibles nuevos del tipo indicado en la etiqueta (1) colocada en la caja portafusibles (2). Inserir nuevamente la misma hasta el click de la lengüeta (3).

**Limpieza periódica** - Figura 9

Para conservar las prestaciones y el rendimiento del proyector durante mucho tiempo, es indispensable limpiar periódicamente las partes donde se depositan polvos y grasas. La frecuencia de la limpieza depende de varios factores, como la cantidad de movimientos de los efectos y las características del ambiente de trabajo (humedad del aire, presencia de polvo, salinidad, etc.). Para quitar la suciedad de las lentes y de los filtros utilizar un paño mórvido humedecido con cualquier líquido detergente para la limpieza del vidrio. Se aconseja hacer revisar el proyector una vez al año par personal técnico cualificado para que realice un mantenimiento extraordinario consistente en las siguientes operaciones:

- Limpieza general de las partes internas.
- Control visual general de componentes internos, cableado, partes mecánicas, etc.
- Controles eléctricos, fotométricos y de funcionamiento y posibles reparaciones.

- 230V 50Hz
- 240V 50Hz
- 208V 60Hz
- 200V 50Hz
- 200V 60Hz



**I DATI TECNICI**

**Alimentazioni disponibili**

- 230V 50Hz
- 240V 50Hz
- 208V 60Hz
- 200V 50Hz
- 200V 60Hz

Il proiettore è predisposto per il funzionamento a tensione e frequenza indicate sul retro dell'apparecchio.

**Potenza assorbita**

1500VA a 230V 50Hz

**Lampada**

A ioduri metallici alimentata tramite speciale alimentatore incorporato.

- Tipo HMI 575W
- Attacco SFC 10-4
- Temperatura colore 5600 K
- Flusso luminoso 49000 lm
- Vita media 750 h
- Posizione di lavoro qualsiasi

**Motori**

N. 1 motore passo-passo, funzionante a micropassi, totalmente controllati da microprocessore.

**Canali**

N. 1 canale di controllo.

**Ingressi**

DMX 512

**Grado di protezione IP20**

- Protetto contro la penetrazione di corpi solidi di dimensioni superiori ai 12 mm.
- Nessuna protezione contro la penetrazione di liquidi.

**Marcatura CE**

Conforme alle Direttive dell'Unione Europea di Bassa Tensione 73/23 e Compatibilità Elettromagnetica 89/336.

**Dispositivi di sicurezza**

- 2 fusibili di protezione
- Interruzione automatica dell'alimentazione in caso di surriscaldamento o di mancato funzionamento del sistema di raffreddamento.
- Disinserimento automatico dell'alimentazione all'apertura del coperchio superiore.

**Raffreddamento**

A ventilazione forzata tramite ventola assiale.

**Corpo**

- In alluminio pressofuso ed estruso.
- Verniciatura a polveri epossidiche.

**Supporto**

In acciaio verniciato con polveri epossidiche.

**Posizione di lavoro**

Funzionamento in qualsiasi posizione, limitatamente alle caratteristiche della lampada utilizzata.

**Pesi e dimensioni**

Peso: 27 kg circa.

**GB TECHNICAL INFORMATION**

**Power supplies available**

- 230V 50Hz
- 240V 50Hz
- 208V 60Hz
- 200V 50Hz
- 200V 60Hz

The projector is designed to work at the frequency and voltage given on the back of the appliance.

**Input power**

1500VA at 230V 50Hz

**Lamp**

Discharge lamp with built-in power supply unit.

- Type HMI 575W
- Cap SFC 10-4
- Colour temperature 5600 K
- Luminous flux 49000 lm
- Average life 750 h
- Any working position

**Motors**

1 stepper motor, operating with microsteps, totally microprocessor controlled.

**Channels**

1 control channel.

**Inputs**

DMX 512

**IP20 protection rating**

- Protected against the entry of solid bodies larger than 12mm (0.47").
- No protection against the entry of liquids.

**CE Marking**

In conformity with the European Union Low Voltage Directive 73/23 and Electromagnetic compatibility Directive 89/336.

**Safety Devices**

- 2 line fuses
- Automatic break in power supply in case of overheating or failed operation of cooling system.
- Power supply cut off automatically on opening the side covers.

**Cooling**

Forced ventilation with axial fans.

**Body**

- In die-cast and extruded aluminium.
- Epoxy powder painting.

**Stand**

- Made of steel painted with epoxy powders.

**Working position**

Operation in any position, limited to the specifications of the lamp used.

**Weights and dimensions**

Weight: about 27 kg (59 lbs 6 ozs)

**Alimentations disponibles**

- 230V 50Hz
- 240V 50Hz
- 208V 60Hz
- 200V 50Hz
- 200V 60Hz

Le projecteur est prévu pour fonctionner avec une tension et fréquence correspondant à celles indiquées à l'arrière de l'appareil.

**Puissance absorbée**

1500VA à 230V 50Hz

**Lampe**

A iodures métalliques, alimentée par un dispositif spécial incorporé dans l'appareil.

- Type HMI 575W
- Culot SFC 10-4
- Température couleur 5600 K
- Flux lumineux 49000 lm
- Durée de Vie moyenne 750 h
- Toutes les positions de travail

**Moteurs**

N. 1 moteur pas-à-pas, fonctionnant par micropas, totalement contrôlé par microprocesseur.

**Canaux**

1 canaux de contrôle

**Entrées**

DMX 512

**Degré de protection IP20**

- Protégé contre la pénétration de corps solides ayant une dimension supérieure à 12mm.
- Aucune protection contre la pénétration de liquides.

**Marquage CE**

Conforme aux Directives de l'Union Européenne Basse Tension 73/23 et Compatibilité Electromagnétique 89/336.

**Dispositifs de sécurité**

- 2 fusibles de protection.
- Coupure automatique de l'alimentation en cas de surchauffe ou de panne du système de refroidissement.
- Coupure automatique de l'alimentation en cas d'ouverture des couvercles.

**Refroidissement**

A ventilation forcée par ventilateurs axiaux.

**Corps**

- En aluminium moulé sous pression et extrudé.
- Peint aux poudres époxy.

**Support**

En acier verni avec poudres époxy

**Position de travail**

Fonctionne dans toutes les positions, dans les limites des caractéristiques de l'ampoule.

**Poids et dimensions**

Poids: 27 kg environ.

**Vorhandene Netzversorgung**

- 230V 50Hz
- 240V 50Hz
- 208V 60Hz
- 200V 50Hz
- 200V 60Hz

Der Projektor ist für den Betrieb bei der auf dem Typenschild an dem Gerätesockel angegebenen Spannung und Frequenz ausgelegt.

**Leistungsaufnahme**

1500VA bei 230V 50Hz

**Lampe**

Jodid-Metalllampen, Versorgung mit speziellem, in das Gerät eingebautem erschaltgerät.

- Typ HMI 575W
- Sockel SFC 10-4
- Farbtemperatur 5600 K
- Lichtfluss 49000 lm
- Durchschnittliche Lebensdauer 750 h
- Beliebige Einbauposition

**Motoren**

1 Mikro-Schrittmotoren, vollständig mikroprozessorgesteuert.

**Kanäle**

1 Kontrollkanäle

**Eingänge**

DMX 512

**Schutzklasse IP20**

- Schutz gegen das Eindringen fester Körper, die größer sind als 12mm.
- Kein Schutz gegen das Eindringen von Flüssigkeiten.

**CE-Kennzeichnung**

Entspricht den Richtlinien der Europäischen Union (Niederspannungsrichtlinie 73/23; elektromagnetische Verträglichkeit 89/336).

**Sicherheitsvorrichtungen**

- 2 Sicherungen.
- Automatische Abschaltung der Stromzufuhr bei Überhitzung oder Ausfall des Kühlsystems.
- Abschaltung der Stromzufuhr bei Öffnung der Deckel.

**Kühlung**

Kühlsystem mit Zwangslüftung durch Axiallüfter.

**Gehäuse**

- Aus druckgegossenem und stranggepresstem Aluminium.
- Epoxydverbeschichtung.

**Halterung**

Aus Stahl mit Epoxydverlackierung

**Einbauposition**

Beliebige Einbauposition, Einschränkung je nach Charakteristiken der verwendeten Lampe.

**Maße und Gewichte**

Gewicht: rund 27 kg.

**Alimentaciones disponibles**

- 230V 50Hz
- 240V 50Hz
- 208V 60Hz
- 200V 50Hz
- 200V 60Hz

El proyector está preparado para funcionar a la tensión y frecuencia indicadas la base del aparato.

**Potencia absorbida**

1500VA de 230V 50Hz

**Lámpara**

De yoduros metálicos, abastecida por un alimentador especial incorporado en el aparato.

- Tipo HMI 575W
- Casquillo SFC 10-4
- Temperatura de color 5600 K
- Flujo luminoso 49000 lm
- Vida media 750 h
- Posición de trabajo cualquiera

**Motores**

N. 1 motor de micropasos totalmente controlado por microprocesador.

**Canales**

1 canale de control.

**Entradas**

DMX 512

**Grado de protección IP20**

- Protegido contra la entrada de cuerpos sólidos de dimensiones superiores a 12 mm.
- Ninguna protección contra la entrada de agua.

**Marcado CE**

Conforme a las Directrices de la Unión Europea de Baja Tensión 73/23 y Compatibilidad Electromagnética 89/336.

**Dispositivos de seguridad**

- 2 fusibles protectores.
- Desconexión automática de la alimentación en caso de recalentamiento o de fallo del sistema de enfriamiento.
- Desconexión automática de la alimentación al abrirse la tapa.

**Enfriamiento**

Por ventilación forzada con ventiladores axiales.

**Cuerpo**

- De aluminio moldeado a presión y extrusionado.
- Pintado con resina epoxi en polvo.

**Soporte**

De acero pintado con polvos epoxídicos.

**Posición de trabajo**

Funciona en cualquier posición conforme a las características de la lámpara.

**Pesos y medidas**

Peso: unos 27 kg.

**I CAUSA E SOLUZIONE DEI PROBLEMI**

**GB CAUSE AND SOLUTION OF PROBLEMS**

**F CAUSE ET SOLUTION DES PROBLEMES**

**D URSACHEN UND ABHILFE BEI BETRIEBSSTÖRUNGEN**

**E CAUSAS Y SOLUCIONES DE PROBLEMAS**

<b>I</b>	IL PROIETTORE NON SI ACCENDE			<b>ANOMALIE</b>
	L'ELETTRONICA NON FUNZIONA			
	PROIEZIONE DIFETTOSA			
	LUMINOSITÀ RIDOTTA			
	<b>POSSIBILI CAUSE</b>		<b>CONTROLLI E RIMEDI</b>	
	●		Mancanza di alimentazione di rete.	Verificare la presenza della tensione alimentazione.
	●	●	Lampada esaurita o difettosa.	Sostituire lampada (vedi istruzioni).
	●		Cavo di trasmissione dei segnali guasto o scollegato.	Sostituire cavi.
	●		Indirizzamento errato.	Verificare indirizzi (vedi istruzioni).
	●		Difetto nei circuiti elettronici.	Interpellare tecnico autorizzato.
	●	Rottura lenti o riflettore.	Interpellare tecnico autorizzato.	
	● ●	Deposito di polveri o grasso.	Procedere alla pulizia (vedi istruzioni).	

<b>GB</b>	THE PROJECTOR WILL NOT SWITCH ON			<b>PROBLEMS</b>
	ELECTRONICS NON-OPERATIONAL			
	DEFECTIVE PROJECTION			
	REDUCED LUMINOSITY			
	<b>POSSIBLE CAUSES</b>		<b>CHECKS AND REMEDIES</b>	
	●		No mains supply.	Check the power supply voltage.
	●	●	Lamp exhausted or defective.	Replace the lamp. (See instructions).
	●		Signal transmission cable faulty or disconnected.	Replace the cables.
	●		Incorrect addressing.	Check addresses (see instructions).
	●		Fault in the electronic circuits.	Call an authorised technician.
	●	Lenses or reflector broken	Call an authorised technician.	
	● ●	Dust or grease deposited.	Clean (see instructions).	

<b>F</b>	LE PROJECTEUR NE S'ALLUME PAS			<b>ANOMALIES</b>
	L'ELECTRONIQUE NE FONCTIONNE PAS			
	PROJECTION DEFECTUEUSE			
	REDUCTION DE LA LUMINOSITE			
	<b>CAUSES POSSIBLES</b>		<b>CONTROLES ET REMEDES</b>	
	●		Absence de courant.	Vérifier la présence de la tension d'alimentation.
	●	●	Lampe déchargée ou défectueuse.	Remplacer la lampe (voir instructions).
	●		Câble de transmiss. des signaux en panne ou déconnecté.	Remplacer les câbles.
	●		Adressage erroné.	Vérifier adresses (voir instructions).
	●		Problèmes sur les circuits électroniques.	Faire appel à un technicien autorisé.
	●	Lentilles ou réflecteurs cassés.	Faire appel à un technicien autorisé.	
	● ●	Dépôt de poussière ou de graisse.	Nettoyer (voir instructions).	

<b>D</b>	DER PROJEKTOR SCHALTET SICH NICHT EIN			<b>STÖRUNGEN</b>
	ELEKTRONIK FUNKTIONIERT NICHT			
	FEHLERHAFTER PROJEKTION			
	VERRINGERTE LEUCHTKRAFT			
	<b>MÖGLICHE URSACHE</b>		<b>KONTROLLEN UND ABHILFE</b>	
	●		Keine Stromversorgung.	Das Vorhandensein der Versorgungsspannung.
	●	●	Lampe erschöpft oder defekt.	Lampe ersetzen (siehe Anweisungen).
	●		Übertragungskabel der Signale defekt oder nicht verbunden.	Kabel ersetzen.
	●		Fehlerhafte Adressierung.	Codierung überprüfen (siehe Anweisungen).
	●		Defekt in den Elektronikschaltungen.	Einen autorisierten Techniker anfordern.
	●	Bruch der linsen oder der Reflektors.	Einen autorisierten Techniker anfordern.	
	● ●	Ablagerungen von Staub oder Fett.	Reinigen (siehe Anweisungen).	

<b>E</b>	EL PROYECTOR NO SE ENCIENDE			<b>ANOMALIAS</b>
	EL SISTEMA ELECTRÓNICO NO FUNCIONA			
	PROYECCIÓN DEFECTUOSA			
	POCA LUMINOSIDAD			
	<b>CAUSAS POSIBLES</b>		<b>CONTROLES Y SOLUCIONES</b>	
	●		Falta de alimentación de la red.	Compruebe la presencia de la tensión de alimentación y/o conductividad del fusible.
	●	●	Lámpara agotada o defectuosa.	Sustituya la lámpara según las instrucciones.
	●		Cable de transmisión de las señales averiado o desconectado.	Sustituya el cable.
	●		Direccionamiento erróneo.	Controlar direcciones (véanse instrucciones).
	●		Fallo de los circuitos electrónicos.	Consulte a un técnico autorizado.
	●	Rotura de las lentes o del reflector.	Consulte a un técnico autorizado.	
	● ●	Acumulación de polvo o grasa.	Limpie según las instrucciones.	